

E63

DC CAPACITORS WITH OVERPRESSURE PROTECTION

DC KONDENSATOREN MIT ÜBERDRUCKSICHERUNG





The special kind of films and coatings used in our E63-capacitors makes them interesting particularly for applications with high rms currents, e.g. as smoothing or supporting capacitors in buffer storage circuits. Filled with liquid resin, these capacitors have a high specific ratio of capacitance to volume. At the same time, they are extremely overvoltage proof. Very good self-healing characteristics and the integrated overpressure protection (break-action mechanism) ensure safe operation and controlled disconnection in the event of overload or failure at the end of operating life.

Die besondere Art der eingesetzten Folien und Beläge ermöglicht die hohe Stromtragfähigkeit unserer E63-Kondensatoren, was sie besonders für Anwendungen mit hohen Effektivströmen – z.B. als Glättungs- oder Stützkondensatoren in Zwischenkreisen - interessant macht. Die mit flüssigem Harz gefüllten Kondensatoren besitzen ein sehr günstiges Verhältnis von Kapazität zu Volumen, gleichzeitig sind sie außergewöhnlich überspannungsfest. Für einen sicheren Schutz bei Überlastung bzw. einen kontrollierten Ausfall am Ende der Lebensdauer sorgen ihre sehr gute Selbstheilfähigkeit sowie ein integrierter Überdruck-Unterbrecher.

DC-capacitors for General Use
Gleichspannungskondensatoren für allgemeine Anwendung

Standards	IEC 61071
.....	optional IEC 61881
can Gehäuse	aluminium Aluminium
mounting position Einbaulage ..	terminals pointing upwards stehend
filling material Füllmittel	liquid, based on vegetable oil, non-PCB
.....	flüssig, auf Pflanzenölbasis, PCB-frei
Internal protection	break-action mechanism (BAM)
Interne Sicherung	Überdrucksicherung
fire load Brandlast	40 MJ/kg



C_N tolerance Toleranz	$\pm 10\%$ (optional $\pm 5\%$)
insulation strength Isolationsgüte $C \times R_{is}$	5000 s
$\tan \delta_0$	2×10^{-4}
operating temperatures Grenztemperaturen	
$\Theta_{min} \dots \Theta_{max}$	$-25 \dots +70^\circ\text{C}$
$\Theta_{HOTSPOT}$	$\leq 70^\circ\text{C}$
storing temperature Lagertemperatur	$-40 \dots +85^\circ\text{C}$
Failure rate Ausfallrate	50 FIT
reference service life_Referenzbetriebsdauer 100000 h, $\Theta_{HOTSPOT} \leq 70^\circ$	

C_N (μF)	R_S ($\text{m}\Omega$)	L_e (nH)	R_{th} (K/W)	I_{max} (A)	\hat{I} (kA)	I_S (kA)	W_N (Ws)	$D_1 \times L_1$ (mm)	Design Maßbild	m (kg)	order no. Bestell-Nr.	pcs_Stk / Box
U_N 800V DC		U_S 1200V		U_r 200V		U_{BB} 1200V DC		U_{BG} 3000V AC				
100	4.8	100	10.5	19	0.9	2.8	32	50 × 85	G1	0.18	E63.G85-104G10	21 / FB2
110	3.9	110	9.5	22	1.0	3.0	35	55 × 85	G1	0.21	E63.H85-114G10	18 / FB1
175	3.5	100	7.2	25	1.6	4.8	56	65 × 95	G1	0.33	E63.L95-184G10	10 / FB2
250	2.1	130	5.0	43	2.29	6.9	80	85 × 105	L1	0.63	E63.N10-254L10	10 / FB10
680	1.9	130	2.7	43	6.23	18.7	218	95 × 176	L1	1.3	E63.P17-684L10	3 / FB8
800	1.8	130	2.5	43	7.3	20	256	100 × 176	L1	1.5	E63.Q17-804L10	3 / FB8
U_N 1000V DC		U_S 1500V		U_r 200V		U_{BB} 1500V DC		U_{BG} 3000V AC				
60	4.9	100	10.5	20	0.7	2.1	30	50 × 85	G1	0.18	E63.G85-603G10	21 / FB2
80	3.9	80	9.5	16	0.9	2.8	40	55 × 85	D1	0.21	E63.H85-803D10	18 / FB3
80	4.2	110	9.5	20	0.9	2.6	40	55 × 85	G1	0.21	E63.H85-803G10	18 / FB1
100	4.0	100	7.2	25	1.1	3.4	50	65 × 95	G1	0.33	E63.L95-104G10	10 / FB2
140	4.3	80	6.3	30	1.3	3.9	70	65 × 109	G1	0.45	E63.L10-144G10	10 / FB1
150	1.6	110	5.7	43	1.7	5.2	75	75 × 105	L1	0.5	E63.M10-154L10	8 / FB1
250	1.3	110	4.5	43	2.9	8.6	125	95 × 105	L1	0.8	E63.P10-254L10	6 / FB10
470	1.5	130	2.7	43	5.4	16.1	235	95 × 176	L1	1.3	E63.P17-474L10	3 / FB8
700	0.74	130	2.2	80	8.3	20	350	116 × 176	M1	2.0	E63.R17-704M10	3 / FB8
1000	0.65	170	1.6	80	11.5	20	500	116 × 245	C6	2.7	E63.R24-105C60	3 / FB12



E63.***
DC
800...6300V



C_N (μF)	R_s ($\text{m}\Omega$)	L_e (nH)	R_{th} (K/W)	I_{max} (A)	\hat{I} (kA)	I_s (kA)	W_N (Ws)	$D_1 \times L_1$ (mm)	Design Maßbild	m (kg)	order no. Bestell-Nr.	pcs_Stk / Box
U_N 1000V DC		U_s 1500V		U_r 200V		U_{BB} 1500V DC		U_{BG} 3000V AC				
1500	0.6	170	1.7	80	15	20	750	136 × 245	C6	3.7	E63.S24-155C60	2 / FB12
1800	0.65	190	1.3	100	15	20	900	136 × 320	C6	5.5	E63.S32-185C60	2 / FB13
U_N 1200V DC		U_s 1800V		U_r 280V		U_{BB} 1800V DC		U_{BG} 3000V AC				
40	5.6	100	10.5	18	0.5	1.6	29	50 × 85	G1	0.18	E63.G85-403G10	21 / FB2
50	4.9	110	9.5	20	0.7	2.0	36	55 × 85	G1	0.21	E63.H85-503G10	18 / FB1
75	4.2	100	7.2	25	1.0	3.0	54	65 × 95	G1	0.33	E63.L95-753G10	10 / FB2
125	2.0	140	5.0	43	1.7	5.1	90	85 × 105	L1	0.63	E63.N10-134L10	10 / FB10
160	1.7	140	4.5	43	2.2	6.6	115	95 × 105	L1	0.78	E63.P10-164L10	6 / FB10
320	1.7	130	2.7	43	4.2	12.6	230	95 × 176	L1	1.3	E63.P17-324L10	3 / FB8
500	0.78	130	2.2	80	6.9	20	360	116 × 176	M1	2.0	E63.R17-504M10	3 / FB8
750	0.67	170	1.6	80	10.3	20	540	116 × 245	C6	2.7	E63.R24-754C60	3 / FB12
1000	0.62	170	1.7	100	13.7	20	720	136 × 245	C6	3.7	E63.S24-105C60	2 / FB12
U_N 1400V DC		U_s 2100V		U_r 350V		U_{BB} 2100V DC		U_{BG} 3000V AC				
30	6.1	100	10.5	18	0.47	1.44	29	50 × 85	G1	0.18	E63.G85-303G10	21 / FB2
40	5.1	110	9.5	20	0.63	1.92	39	55 × 85	G1	0.21	E63.H85-403G10	18 / FB1
60	4.4	100	7.2	25	0.9	2.7	59	65 × 95	G1	0.33	E63.L95-603G10	10 / FB2
95	2.2	140	5.0	43	1.5	4.5	93	85 × 105	L1	0.63	E63.N10-953L10	10 / FB10
125	1.9	140	4.5	43	2.0	6.0	122.5	95 × 105	L1	0.78	E63.P10-134L10	6 / FB10
230	1.7	160	2.7	43	3.9	11.7	225	95 × 176	L1	1.3	E63.P17-234L10	3 / FB8
260	1.6	160	2.5	43	4.0	12.0	255	100 × 176	L1	1.5	E63.Q17-264L10	3 / FB8
350	0.83	160	2.2	80	5.9	17.7	343	116 × 176	M1	2.0	E63.R17-354M10	3 / FB8
500	0.85	170	1.6	80	8.0	20	490	116 × 245	M1	2.7	E63.R24-504M10	3 / FB12
800	0.63	170	1.7	100	12.4	20	784	136 × 245	C6	3.7	E63.S24-804C60	2 / FB12
1000	0.69	190	1.0	100	15.0	20	980	136 × 320	C6	5.5	E63.S32-105C60	2 / FB13
U_N 1600V DC		U_s 2400V		U_r 400V		U_{BB} 2400V DC		U_{BG} 3400V AC				
25	6.3	100	10.5	17	0.45	1.35	32	50 × 85	G1	0.18	E63.G85-253G10	21 / FB2
30	5.6	110	9.5	19	0.54	1.62	38.4	55 × 85	G1	0.21	E63.H85-303G10	18 / FB1
40	5.0	100	7.2	25	0.71	2.13	51	65 × 95	G1	0.33	E63.L95-403G10	10 / FB 2
57	2.3	140	5.7	40	1.0	3.0	73	75 × 105	C6	0.5	E63.M10-573C60	8 / FB0
76	1.8	140	5.0	40	1.4	4.2	97	85 × 105	C6	0.63	E63.N10-763C60	10 / FB10
110	1.4	160	3.0	80	2.01	6.03	141	85 × 176	C6	1.0	E63.N17-114C60	5 / FB8
200	1.0	160	2.5	80	3.66	11.0	256	100 × 176	C6	1.5	E63.Q17-204C60	3 / FB8
280	0.8	160	2.2	80	5.13	15.39	358	116 × 176	C6	2.0	E63.R17-284C60	3 / FB8
400	0.75	170	1.6	100	7.33	20	512	116 × 245	C6	2.7	E63.R24-404C60	3 / FB12

E63.***
DC
800...6300V

C_N (μ F)	R_S (m Ω)	L_e (nH)	R_{th} (K/W)	I_{max} (A)	\hat{I} (kA)	I_S (kA)	W_N (Ws)	$D_1 \times L_1$ (mm)	Design Maßbild	m (kg)	order no. Bestell-Nr.	pcs_Stk / Box
U_N 1800V DC		U_S 2700V		U_f 400V		U_{BB} 2700V DC		U_{BG} 3600V AC				
20	6.8	100	10.5	15	0.4	1.2	32	50 × 85	G1	0.18	E63.G85-203G10	21 / FB2
25	5.8	110	9.5	19	0.5	1.5	41	55 × 85	G1	0.21	E63.H85-253G10	18 / FB1
33	5.2	100	7.2	20	0.66	1.98	54	65 × 95	G1	0.33	E63.L95-333G10	10 / FB2
50	2.3	140	5.0	45	1.0	3.0	81	85 × 105	C6	0.63	E63.N10-503C60	10 / FB10
80	1.6	160	3.4	50	1.6	4.8	130	75 × 176	C6	0.9	E63.M17-803C60	5 / FB8
200	0.89	160	2.2	80	4.0	12.0	324	116 × 176	C6	2.0	E63.R17-204C60	3 / FB8
330	0.8	170	2.0	100	6.8	20	535	116 × 245	C6	2.7	E63.R24-334C60	3 / FB12
500	0.65	170	1.6	100	10.3	20	810	136 × 245	C6	3.7	E63.S24-504C60	2 / FB12
U_N 2000V DC		U_S 3000V		U_f 400V		U_{BB} 3000V DC		U_{BG} 4000V AC				
10	10.6	100	10.5	15	0.22	0.66	20	50 × 85	G1	0.18	E63.G85-103G10	21 / FB2
14	8.0	100	10.5	15	0.31	0.93	28	50 × 85	G1	0.18	E63.G85-143G10	21 / FB2
19	6.5	110	9.5	16	0.43	1.29	38	55 × 85	G1	0.21	E63.H85-193G10	18 / FB1
27	5.5	100	7.2	20	0.61	1.83	54	65 × 95	G1	0.33	E63.L95-273G10	10 / FB2
30	3.2	140	7.3	35	0.67	2.0	60	75 × 105	C6	0.5	E63.M10-303C60	8 / FB0
32	6.4	80	6.3	25	0.6	1.8	64	65 × 109	G1	0.4	E63.L10-323G10	10 / FB1
40	2.5	140	5.0	40	0.9	2.7	80	85 × 105	C6	0.63	E63.N10-403C60	10 / FB10
55	7.7	120	5.1	25	0.7	2.0	110	65 × 135	G1	0.6	E63.L13-553G10	10 / FB0
110	1.2	160	2.7	80	2.5	7.5	220	95 × 176	C6	1.3	E63.P17-114C60	3 / FB8
180	0.89	160	2.2	80	4.0	12.0	360	116 × 176	C6	2.0	E63.R17-184C60	3 / FB8
250	0.83	170	1.6	100	5.6	16.8	500	116 × 245	C6	2.7	E63.R24-254C60	3 / FB12
500	0.72	190	1.0	100	11.2	20	1000	136 × 320	C6	5.5	E63.S32-504C60	2 / FB13
U_N 2400V DC		U_S 3600V		U_f 600V		U_{BB} 3600V DC		U_{BG} 4500V AC				
22	1.6	140	4.4	40	2.0	6.0	63	85 × 120	C6	0.9	E63.N12-223C60	10 / FB11
100	0.78	180	1.4	100	8.9	20	288	116 × 280	CR	3.1	E63.R28-104CR0	3 / FB11
180	0.66	180	1.2	100	15	20	518	136 × 280	CR	4.3	E63.S28-184CR0	2 / FB11
330	1.1	240	1.0	80	9.0	20	950	136 × 320	C6	5.5	E63.S32-334C60	2 / FB13
U_N 3200V DC		U_S 4800V		U_f 600V		U_{BB} 4800V DC		U_{BG} 5600V AC				
16	1.8	140	3.9	40	1.9	5.8	82	95 × 120	CR	1.0	E63.P12-163CR0	3 / FB8
60	0.89	180	1.6	80	7.2	20	307	100 × 280	CR	2.6	E63.Q28-603CR0	3 / FB10
85	0.78	180	1.4	100	10.7	20	435	116 × 280	CR	3.1	E63.R28-853CR0	3 / FB11
120	0.71	180	1.2	100	14.8	20	614	136 × 280	CR	4.3	E63.S28-124CR0	2 / FB11
200	1.3	240	1.0	100	7.1	20	1024	136 × 320	CR	5.5	E63.S32-204CR0	2 / FB13



E63.***

DC

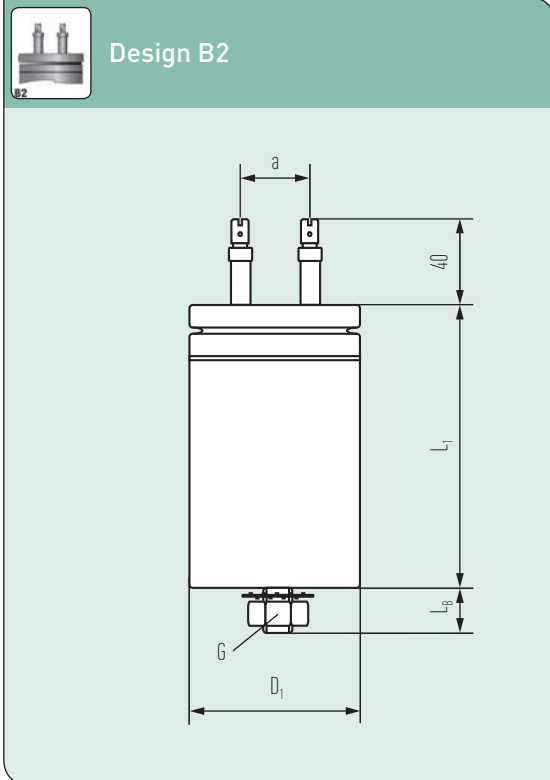
800...6300V



C_N (μF)	R_s ($m\Omega$)	L_e (nH)	R_{th} (K/W)	I_{max} (A)	\hat{i} (kA)	I_s (kA)	W_N (Ws)	$D_1 \times L_1$ (mm)	Design Maßbild	m (kg)	order no. Bestell-Nr.	pcs_Stk / Box
U_N 3600V DC		U_s 5400V		U_r 630V		U_{BB} 5400V DC		U_{BG} 6200V AC				
6.3	3.4	140	5.0	40	0.85	2.6	40.8	75 × 120	C6	0.8	E63.M12-632C60	10 / FB11
10	2.3	140	4.4	40	1.3	3.9	64.8	85 × 120	C6	0.9	E63.N12-103C60	10 / FB11
60	0.85	180	1.4	100	7.5	20	388.8	116 × 280	CR	3.1	E63.R28-603CR0	3 / FB11
90	0.72	180	1.2	100	12.6	20	583.2	136 × 280	CR	4.3	E63.S28-903CR0	2 / FB11
132	1.5	240	1.0	100	5.9	14.0	855.4	136 × 320	CR	5.5	E63.S32-134CR0	2 / FB13
U_N 4000V DC		U_s 6000V		U_r 630V		U_{BB} 6000V DC		U_{BG} 6800V AC				
6.8	2.8	140	4.4	35	1.0	2.9	54.4	85 × 120	C6	0.9	E63.N12-682C60	10 / FB11
50	0.84	180	1.4	100	7.2	20	400.0	116 × 280	CR	3.1	E63.R28-503CR0	3 / FB11
70	0.76	180	1.2	100	11.2	20	560.0	136 × 280	CR	4.3	E63.S28-703CR0	2 / FB10
U_N 6300V DC		U_s 10000V		U_r 700V		U_{BB} 9450V DC		U_{BG} 10000V AC				
22	4.6	170	1.8	40	1.5	4.5	436.6	100 × 245	CR	2.4	E63.Q24-223CR0	3 / FB10
30	3.5	170	1.6	60	2.0	6.0	595.4	116 × 245	CR	2.7	E63.R24-303CR0	3 / FB12
45	2.5	170	1.3	60	3.0	9.0	893.0	136 × 245	CR	3.7	E63.S24-453CR0	2 / FB12



B2



Design B2

CAPACITORS WITH A CAN DIAMETER OF 45...55 mm

- Can material aluminium
- Base mounting stud see chart
- Lid brass with rubber sealing, flanged can
- Terminals single tab connector 6.3 × 0.8 mm on
..... soldered ceramic bushing
- I_{max} (Terminals) 16 A
- Degree of protection IP 00
- Humidity class F

KONDENSATOREN MIT EINEM GEHÄUSEDURCHMESSER VON 45...55 mm

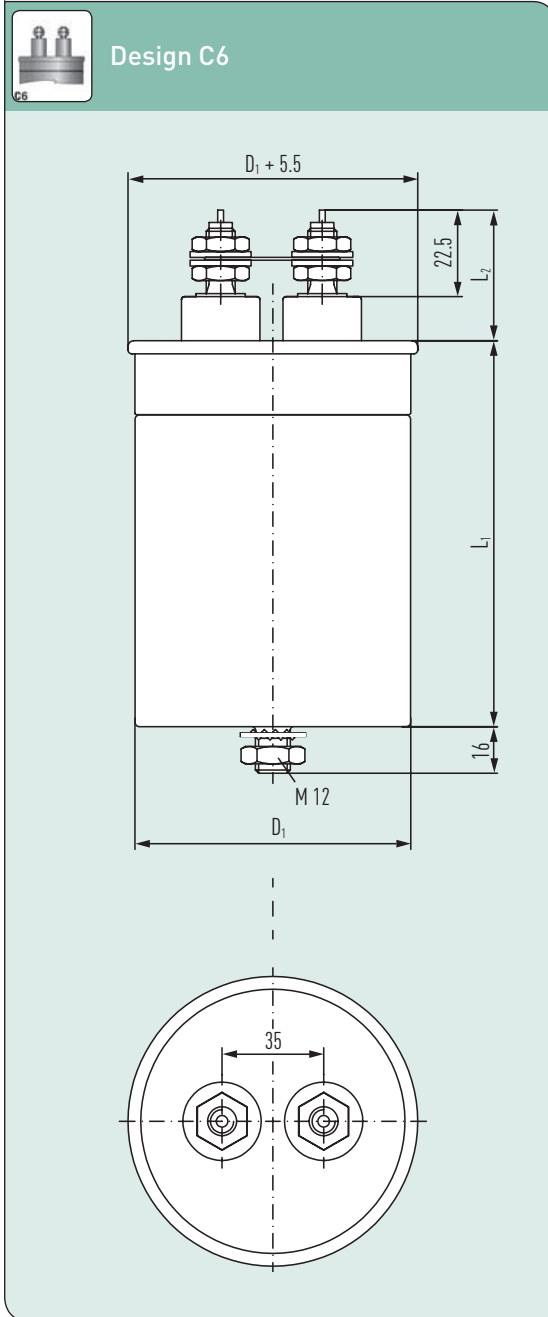
- Gehäusematerial Aluminium
- Bodenschraube siehe Tabelle
- Deckel Messing, Bördelverschluss
..... mit Gummidichtung
- Anschlüsse Flachstecker 6.3 × 0.8 mm auf eingelöteter
..... Keramikdurchführung
- I_{max} (Anschlüsse) 16 A
- Schutzgrad IP 00
- Feuchteklasse F

D_1	L_b	G	a	K	L
45	10	M8	19	20	9
50	16	M12	26	20	16
55	16	M12	26	20	16





C6



CAPACITORS WITH A CAN DIAMETER OF 75...136 mm

- Can material aluminium
- Base mounting stud M12
- Lid flanged aluminium (folded edge)
- Terminals threaded stud M10 on soldered
 plastic bushing
- I_{max} (Terminals) 100 A
- Degree of protection IP 00
- K 25 mm
- L 15 mm
- Humidity class C

KONDENSATOREN MIT EINEM GEHÄUSEDURCHMESSER VON 75...136 mm

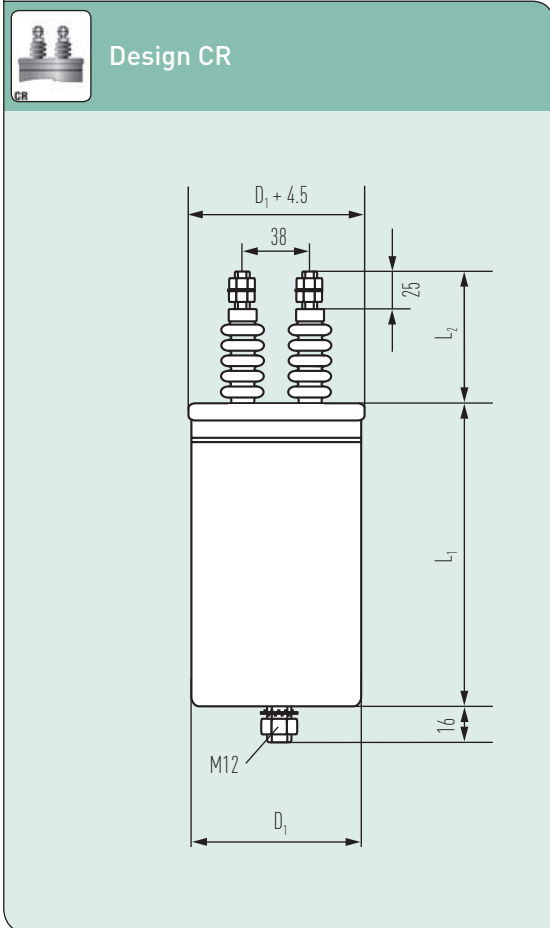
- Gehäusematerial Aluminium
- Bodenschraube M12
- Deckel Aluminium, Bördelverschluss
- Anschlüsse Gewindebolzen M10 auf eingelöteter
 Kunststoffdurchführung
- I_{max} (Anschlüsse) 100 A
- Schutzgrad IP 00
- K 25 mm
- L 15 mm
- Feuchteklasse C

D_1	L_2
75	45
85	45
95	45
100	45
116	41
136	41





CR



Design CR

CAPACITORS WITH A CAN DIAMETER OF 75...136 mm

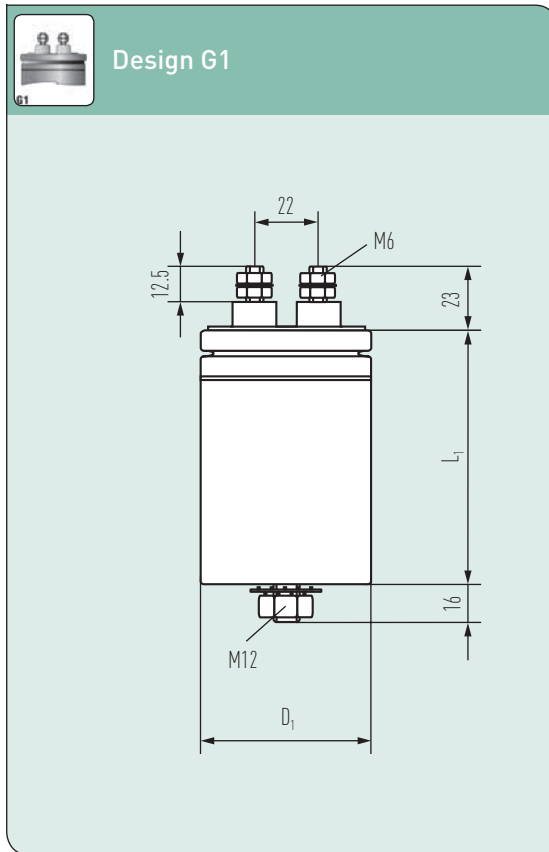
- Can material aluminium
- Base mounting stud M12
- Lid flanged copper (folded edge)
- Terminals threaded stud M10 on soldered ceramic
..... bushing
- I_{max} (Terminals) 100 A
- Degree of protection IP 00
- K 54 mm
- L 17 mm
- Humidity class C

KONDENSATOREN MIT EINEM GEHÄUSEDURCHMESSER VON 75...136 mm

- Gehäusematerial Aluminium
- Bodenschraube M12
- Deckel Kupfer, Bördelverschluss
- Anschlüsse Gewindebolzen M10 auf eingelöteter
..... Keramikdurchführung
- I_{max} (Anschlüsse) 100 A
- Schutzgrad IP 00
- K 54 mm
- L 17 mm
- Feuchteklasse C

D_1	L_2
75	55
85	55
95	55
100	55
116	55
136	52





CAPACITORS WITH A CAN DIAMETER OF 50/55/65 mm

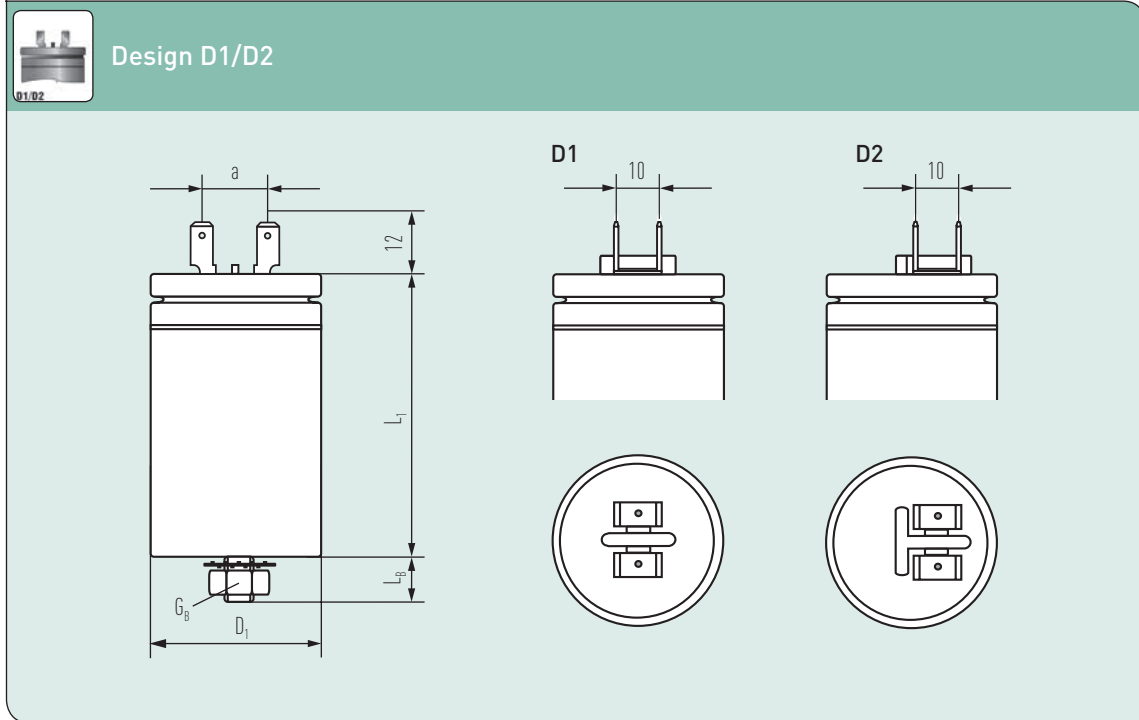
Can material	aluminium
Base mounting stud	M12
Lid	plastic with rubber sealing, flanged can
Terminals	threaded stud M6 on integrated plastic
.....	bushing
I_{max} (Terminals)	40 A
Degree of protection	IP 00
L	10
Humidity class	F

KONDENSATOREN MIT EINEM GEHÄUSEDURCHMESSER VON 50/55/65 mm

Gehäusematerial	Aluminium
Bodenschraube	M12
Deckel	Kunststoff, Bördelverschluss
.....	mit Gummidichtung
Anschlüsse	Gewindebolzen M6 auf integrierter
.....	Kunststoffdurchführung
I_{max} (Anschlüsse)	40 A
Schutzgrad	IP 00
L	10
Feuchteklasse	F

D_1	K
50	15
55	16
65	21





D1 CAPACITORS WITH A CAN DIAMETER OF 35...60 mm

D2 CAPACITORS WITH A CAN DIAMETER OF 65...75 mm

- Can material aluminium
- Base mounting stud see chart
- Lid plastic with rubber sealing, flanged can
- Terminals dual tab connectors 6.3 × 0.8 mm
..... (tinned steel, riveted)
- I_{max} (Terminals) 16 A
- Degree of protection IP 00
- Humidity class F

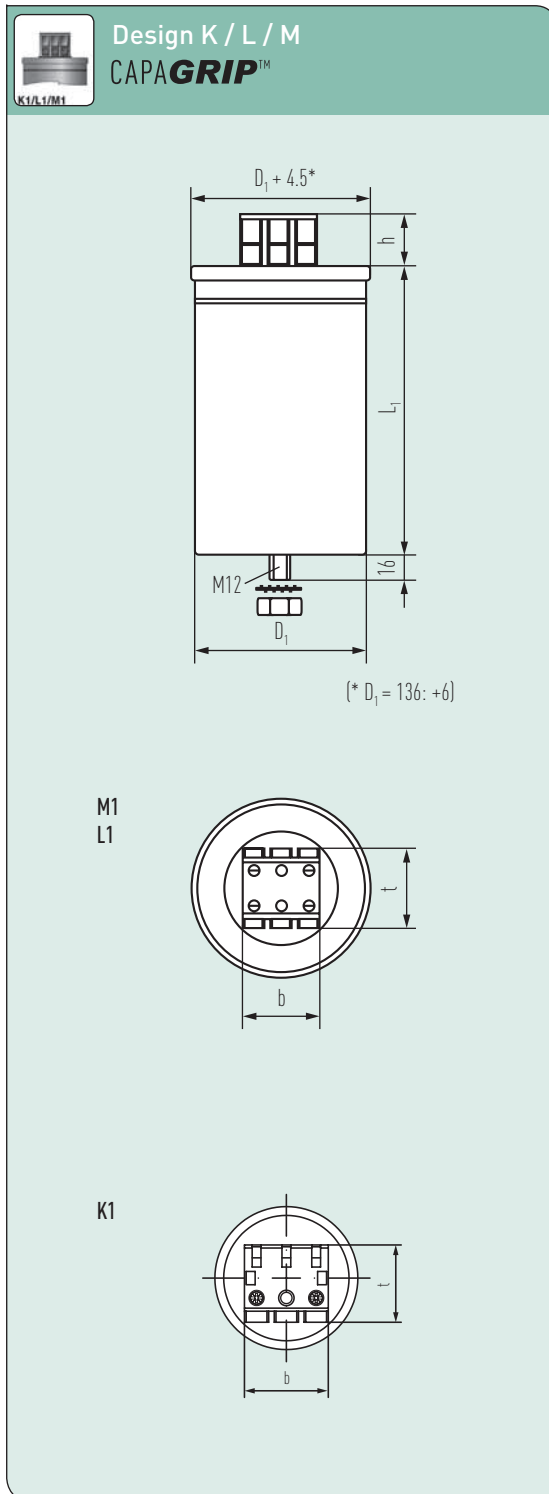
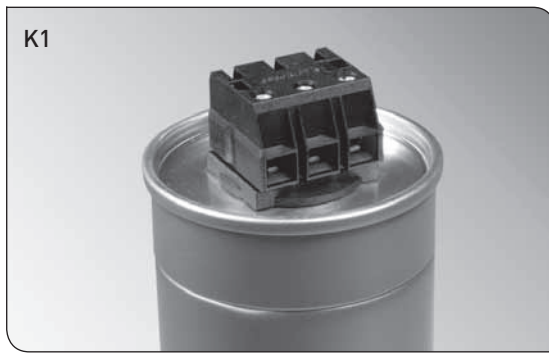
D1 KONDENSATOREN MIT GEHÄUSEDURCHMESSER 35...60 mm

D2 KONDENSATOREN MIT GEHÄUSEDURCHMESSER 65...75 mm

- Gehäusematerial Aluminium
- Bodenschraube siehe Tabelle
- Deckel Kunststoff, Bördelverschluss mit
..... Gummidichtung
- Anschlüsse Doppelfachstecker 6.3 × 0.8 mm
..... (verzinnter Stahl, genietet)
- I_{max} (Anschlüsse) 16 A
- Schutzgrad IP 00
- Feuchteklasse F

D_1	a	G_b	L_b	K	L
35	13.5	M8	10	6.5	6.5
40	13.5	M8	10	9	6.5
45	13.5	M8	10	10	6.5
50	13.5	M12	16	10	6.5
55	13.5	M12	16	10	6.5
60	13.5	M12	16	10	6.5
65	16.5	M12	16	10	8
75	16.5	M12	16	10	8





CAPACITORS WITH A CAN DIAMETER OF 60...136 mm

Can material	aluminium
Base mounting stud	M12
Lid	flanged aluminium (folded edge)
Terminals	
L1	2 × 25 mm ² per contact ¹⁾
M1	2 × 50 mm ² per contact ¹⁾
K1	1 × 10 mm ² per contact ¹⁾
I_{max} (Terminals)	
L1	56 A
M1	104 A
K1	39 A
Degree of protection	IP 20
K	16 mm
L	16 mm
Humidity class	C

KONDENSATOREN MIT EINEM GEHÄUSEDURCHMESSER VON 60...136 mm

Gehäusematerial	Aluminium
Bodenschraube	M12
Deckel	Aluminium, Bördelverschluss
Anschlüsse	
L1	2 × 25 mm ² pro Kontakt ¹⁾
M1	2 × 50 mm ² pro Kontakt ¹⁾
K1	1 × 10 mm ² pro Kontakt ¹⁾
I_{max} (Anschlüsse)	
L1	56 A
M1	104 A
K1	39 A
Schutzgrad	IP 20
K	16 mm
L	16 mm
Feuchteklasse	C

1) For design K1, L1 and M1 the central screw has no contact. Bei den Ausführungen K1, L1 und M1 hat die mittlere Klemme keinen Kontakt

	Design L1	Design M1	Design K1
h	35	45	26
b	42	49	38
t	44	55	35.5



Important Remarks

Safety

ELECTRONICON will not indemnify or be responsible for any kind of damages to persons or property due to the improper application of any capacitors purchased from ELECTRONICON or its distributors.

The capacitors should only be used for the application intended.

Mind that electrical or mechanical misapplication of capacitors can become hazardous. Misapplied capacitors can explode or catch fire and cause bodily injury or property damage due to the expulsion of material or metal fragments.

Please consult the detailed instructions for mounting and application stated in our brochure „Application Notes“ and on the ELECTRONICON website.

If in doubt about how to connect, operate, or discharge a capacitor, consult ELECTRONICON engineering.

Mounting And Cooling

The useful life of a capacitor may be reduced dramatically if exposed to excessive heat. Typically an increase in the ambient temperature of 7°C will halve the expected life of the capacitor. Make sure to obey the permitted operating temperatures.

To avoid overheating the capacitors must be allowed to cool unhindered and should be shielded from external heat sources. We recommend forced ventilation for all applications with detuning reactors.

Give at least 20mm clearance between the capacitors for natural or forced ventilation, and do not place them directly above or next to heat sources such as detuning or tuning reactors, bus bars, etc.

Protection against Overvoltages And Short Circuits:

Self-Healing Dielectric

All dielectric structures used in our power capacitors are „selfhealing“: In the event of a voltage breakdown the metal layers around the breakdown channel are evaporated by the temperature of the electric arc that forms between the electrodes. They are removed within a few microseconds and pushed apart by the pressure generated in the centre of the breakdown spot.

An insulation area is formed which is reliably resistive and voltage proof for all operating requirements of the capacitor. The capacitor remains fully functional during and after the breakdown.

For voltages within the permitted testing and operating limits the capacitors are short-circuit- and overvoltage-proof. They are also proof against external short circuits as far as the resulting surge discharges do not exceed the specified surge current limits.

Wichtige Hinweise

Sicherheit

ELECTRONICON übernimmt keine Verantwortung oder Haftung für jegliche Schäden an Personen oder Eigentum, welche aus der unsachgemäßen Anwendung von bei ELECTRONICON oder seinen Distributoren erworbenen Kondensatoren herrührt.

Die Kondensatoren dürfen ausschließlich für ihren Bestimmungszweck verwendet werden.

Beachten Sie, daß ein elektrisch oder mechanisch fehlerhafter Einsatz von Kondensatoren gefährlich sein kann. Falsch eingesetzte Kondensatoren können explodieren oder Feuer fangen und infolge austretender Materialien bzw. Metallteile gesundheitliche und materielle Schäden verursachen.

Bitte konsultieren Sie die detaillierten Anweisungen in unserer Broschüre „Anwendungshinweise“ sowie auf der Webseite von ELECTRONICON.

Bitte konsultieren Sie das Fachpersonal von ELECTRONICON oder seiner Distributoren bei allen Fragen bezüglich des Anschlusses, der Verwendung oder der Entladung von Kondensatoren.

Montage und Kühlung

Die Lebensdauer eines Kondensators kann durch übermäßige Wärmeeinwirkung erheblich verringert werden. Im allgemeinen führt eine Erhöhung der Umgebungstemperatur um 7°C zu einer Verringerung der Lebensdauer des Kondensators um 50 %. Halten Sie die zugelassenen Betriebstemperaturen ein.

Um Überhitzung zu vermeiden, muß gewährleistet sein, daß die Kondensatoren auftretende Verlustwärme ungehindert abführen können und vor fremden Wärmequellen abgeschirmt werden. Insbesondere bei verdrosselten Anlagen ist in jedem Falle eine Zwangslüftung zu empfehlen. Zwischen den und um die Kondensatoren herum sollten mindestens 20mm Platz für natürliche oder Zwangslüftung belassen werden. Bringen Sie den Kondensator nie direkt neben oder über Wärmequellen, wie Drosseln u. ä. an.

Schutz gegen Überspannungen und Kurzschlüsse: Selbstheilendes Dielektrikum

Alle in unseren Leistungskondensatoren eingesetzten dielektrischen Strukturen sind selbstheilend. Im Falle eines Kurzschlusses (Spannungsdurchschlag) verdampfen die Metallbeläge um den Durchschlagpunkt herum aufgrund der Temperatur des Lichtbogens, der sich zwischen den Elektroden bildet. Innerhalb weniger Mikrosekunden wird der Metalldampf durch den beim Durchschlag entstehenden Überdruck vom Zentrum des Durchschlages weggedrückt. Aus diese Weise bildet sich eine belagfreie Zone rings um den Durchschlagpunkt, wodurch dieser vollständig isoliert wird. Der Kondensator bleibt während und nach dem Durchschlag voll funktionsfähig.

Für Spannungen innerhalb der zugelassenen Test- und Betriebsbedingungen sind die Kondensatoren kurzschluss- und überspannungssicher. Sie sind außerdem sicher gegen äußere Kurzschlüsse, sofern bei den dabei entstehenden Stoßentladungen die zugelassenen Stoßströme nicht überschritten werden.



Failure Rate

The failure probability of a component is a statistical value which is described by a log-normal distribution:

$$N = N_0 \times e^{-\lambda t}$$

λ is the failure rate, which alternatively is also stated as the so-called FIT-rate (FIT = Failures In Time = $\lambda \times 10^9$).

The failure rate is very closely linked with operating temperature and operating voltage of the capacitor. The FIT rates stated in this catalogue are related to the capacitors' rated voltage and a dielectric temperature (= HOTSPOT temperature) of 70°C.

The simultaneous operation of capacitors at highest permissible voltage and operating temperature should be avoided; otherwise, failure rates may increase beyond reasonable technical reliability.

The standard reference period for the failure rate statement is 100.000 hours.

Please note that FIT rates can be altered or improved by technical adjustments. Please contact us for details.

The following diagram demonstrates the correlation between FIT rate, operating voltages and operating temperatures.

Ausfallrate

Die Ausfallwahrscheinlichkeit eines Bauelements ist eine statistische Größe, die mit Hilfe einer Normalverteilung beschrieben wird. Es gilt:

N = number of functional components after period t

Anzahl der nach der Zeit t intakten Bauelemente

N_0 = total number of components at time $t = 0$

Gesamtzahl der Bauelemente zum Zeitpunkt $t = 0$

λ = failure rate Ausfallrate

Dabei ist λ die Ausfallrate, die alternativ auch als FIT -Rate angegeben wird (FIT = $\lambda \times 10^9$)

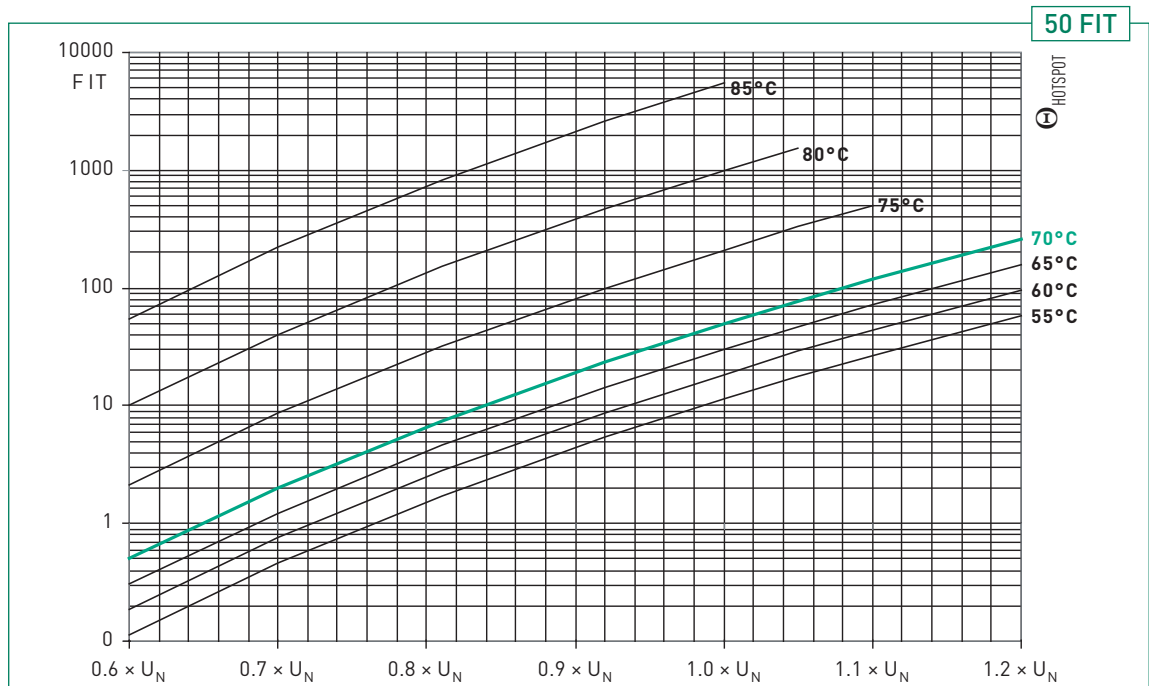
Die Ausfallrate ist stark abhängig von der Temperatur und der Betriebsfeldstärke. Die FIT-Raten im Katalogsortiment beziehen sich auf 70°C Dielektrikumstemperatur (=Hotspot-Temperatur) und die Nennspannung des Kondensators.

Der Betrieb von Kondensatoren mit der höchsten zulässigen Spannung und der höchsten zulässigen Betriebstemperatur sollte vermieden werden, andernfalls können die Ausfallraten so hoch werden, dass keine technisch sinnvollen Zuverlässigkeiten mehr gewährleistet sind.

Der Wert für die Ausfallrate bezieht sich auf einen Referenzzeitraum von 100.000h.

Bitte beachten Sie, daß FIT-Raten durch technische Anpassung der Kondensatoren beeinflusst und verbessert werden können. Auskünfte hierzu erteilen wir auf Anfrage.

Das nachstehende Kurvendiagramm macht den Zusammenhang von FIT-Rate, Betriebsspannung und Betriebstemperatur deutlich.



Functioning of the BAM™ (Break Action Mechanism)

In the event of overvoltage or thermal overload or ageing at the end of the capacitor's useful service life, an increasing number of selfhealing breakdowns may cause rising pressure inside the capacitor.

To prevent it from bursting, the capacitor is fitted with an obligatory „break action mechanism“ (BAM™).

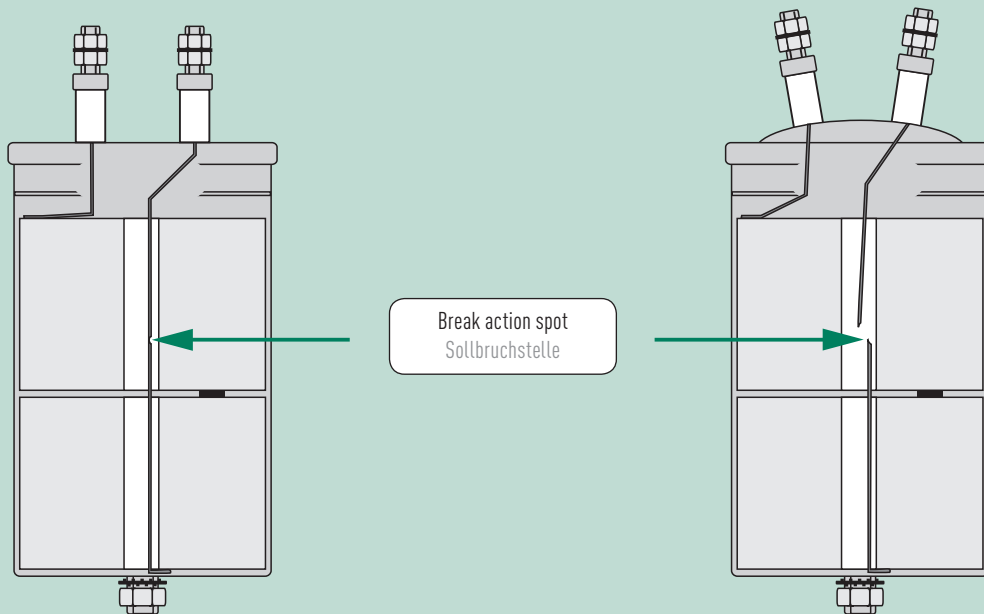
The BAM™ is based on an attenuated spot at one of the connecting wires inside the capacitor. With rising pressure the case begins to expand, mainly by opening the folded crimp and pushing the lid upwards. As a result, the prepared connecting wire is separated at the attenuated spot, and the current path is interrupted irreversibly.

Funktion der Abreisicherung (BAM™)

Bei spannungsmiger oder thermischer berlastung bzw. am Ende der Lebensdauer kann durch zahlreiche Selbstheilungsdurchschlge ein berdruck im Kondensator entstehen. Um ein Bersten der Geheuse zu verhindern, sind die Kondensatoren generell mit einer berdruck-Abreisicherung (BAM™) versehen. Diese Sicherung besteht aus einer Sollbruchstelle in zwei oder allen Anschlussdrhten. Bei einem berdruck im Kondensator verlngert sich das Geheuse durch das ffnen der gestauchten Sicke bzw. Wlbung des Metalldeckels und die Stromzufuhr zu den Kondensatorwickeln wird an den Sollbruchstellen irreversibel unterbrochen.

Principle of the break action mechanism (exemplaric sketch)

Prinzip der berdruck-Abreisicherung (Prinzipische Skizze)



Capacitor before functioning of the BAM

Kondensator vor dem Abschalten durch die berdruck-Abreisicherung

Capacitor after functioning of the BAM

Kondensator nach dem Abschalten durch die berdruck-Abreisicherung



Warning:

It has to be noted that this safety system can act properly only within the permitted limits of loads and overloads. The simple presence of a safety mechanism does not mean that catastrophic failures are completely impossible. Strong overvoltages, permanent external heat, and heavy current overload, e.g. during harmonic resonances may cause sudden, uncontrollable rise of temperature and pressure inside the can which may not leave sufficient time for the BAM™ to act properly, and result in explosion and fire.

For more detailed information, please order our long-version catalogue „Capacitors for Power Electronics“, and the „General Safety Advice for Power Capacitors“ issued by the German Electrical and Electronic Manufacturer's Association (ZVEI).

3 Year Limited Warranty

All our products are designed, manufactured, and tested with the highest care and workmanship. The satisfaction of our customers is our highest goal. We therefore warrant remedying any defect in the goods resulting from faulty design, materials or workmanship, which appears within 3 years from the date of sale.

This warranty does not cover defects due to improper use of the goods or operation at conditions exceeding the rated values stated in the catalogue or special data sheet. Nor does it cover defects due to faulty maintenance or incorrect installation, alterations or faulty repairs undertaken by the Buyer. Finally the warranty does not cover normal wear and tear or deterioration.

See our „General Conditions“ for details on Warranty and Product liability.

Find more information and detailed instructions in our „Application Notes“ and on www.electronicon.com

Warning:

Es ist zu beachten, daß dieses Sicherungsprinzip nur innerhalb der zulässigen Be- und Überlastungsgrenzen zuverlässig wirken kann.

Die Existenz eines Sicherheitsmechanismus an sich bedeutet nicht, dass gewaltsame Ausfälle gänzlich ausgeschlossen werden können. Starke Überspannungen, andauernde äußere Wärmeeinwirkung sowie starke Überstrombelastung, z.B. während Oberwellenresonanzen, können plötzlichen unkontrollierten Temperatur- und Druckanstieg im Kondensatorinnern hervorrufen, welche der Überdrucksicherung nicht ausreichend Zeit zum ordnungsgemäßen Abschalten lassen und zur Explosion bzw. Entzündung führen können.

Für detailliertere Informationen konsultieren Sie bitte unsere ausführliche Broschüre „Anwendungshinweise“ sowie die „Allgemeinen Sicherheitshinweise für Leistungskondensatoren“ des ZVEI.

3 Jahre Gewährleistung

Alle unsere Erzeugnisse werden mit höchster Sorgfalt und Fachkenntnis entwickelt, hergestellt und geprüft. Die Zufriedenheit unserer Kunden ist unser höchstes Ziel. Wir verpflichten uns daher, jeden innerhalb von 3 Jahren ab Verkaufsdatum auftretenden Mangel an unseren Erzeugnissen zu beseitigen, welcher aus Fehlern in Design, Material oder Herstellung herrührt.

Diese Gewährleistung erstreckt sich nicht auf Defekte, welche auf unsachgemäße Anwendung oder Betrieb jenseits der nach Katalog oder speziellem Datenblatt zulässigen Einsatzbedingungen zurückzuführen sind. Sie erfaßt ebensowenig Schäden, welche aus fehlerhafter Wartung, unsachgemäßer Montage, Änderungen oder unsachgemäßen Reparaturen durch den Käufer bzw. Anwender resultieren. Schließlich betrifft diese Gewährleistung auch nicht normale Abnutzung und Verschleiß.

Siehe unsere „Allgemeinen Geschäftsbedingungen“ für Details zu Gewährleistung und Produkthaftung.

Mehr Informationen und ausführliche Anweisungen finden Sie in unseren „Anwendungshinweisen“ und unter www.electronicon.com

